

KGK JET CCS3000S

享受輕鬆愉悅的噴碼



<http://www.kgk.com.tw/>

CCS3000S 小字符噴碼機

引領噴碼新風潮



KGK JET CCS3000S

引領噴碼新風潮

設計人性化，具有10.4吋彩色液晶觸控式螢幕，操作簡單方便，液晶觸控式螢幕可與主機分離作業。應用於醫藥、食品、化妝品等行業，能在塑膠、橡膠、金屬和紙等多種材質多種異型物表面噴印日期、批號、圖形、LOGO、條碼（ITF、NW7、JAN、Code39、Code128）、二維碼（DataMatrix、QR Code）等資料。



人性化的設計引領您體驗舒適的噴碼機操作

CCS3000S 配置了大型10.4吋彩色液晶觸控式螢幕，您將體驗到舒適的操作過程。輕巧的液晶觸控式螢幕能從主機上取下，放在手中、平放在桌面上或掛在牆壁上操作，這項人性化的設計，將使您的操作變得更加舒適。CCS3000S 設置有USB熱插拔介面，您可以隨時備份資料，還可以透過乙太網進行遙控和遠端診斷，不間斷地儲存即時資訊，您的使用將更加方便。

使用節約的設計為您大幅降低使用成本

“資源節約”的環保理念貫穿於 CCS3000S 整個工藝設計，在溶劑的消耗量上 CCS3000S 降低了約35%。

在低溫、潮濕的環境下穩定噴碼

CCS3000S 符合IP65防水構造設計，機器適應在低溫、潮濕的環境下穩定噴印。

高品質的服務為您創造更多的價值

KGK 精湛的電子工藝和高品質的完美追求下，保證了公司噴碼標識產品的完美品質，憑藉公司幾十年噴碼標識領域的實戰經驗和雄厚的研發實力，KGK 能根據用戶的需求提供個性化的服務。





優越的噴印功能為您帶來更高的附加值

KGK 擁有豐富的墨水，可以根據您的需要設計新型的專用墨水；同時，單噴嘴最大縱向36點陣的編輯空間，靈活適應特殊的資訊編輯要求，用戶可自由編輯1~6行文字，最大10位的號碼鏈信息，條碼（ITF、NW7、JAN、Code39、Code128）噴印，DataMatrix 及二維碼（QR Code）的噴印，還可以噴印自己編輯的企業LOGO或其他圖形。



支援USB和乙太網

CCS3000S 設置有USB熱插拔介面，您可以隨時備份資訊；您還可以透過乙太網進行遙控和遠端診斷，不間斷地儲存即時資訊，操作變得簡單方便。

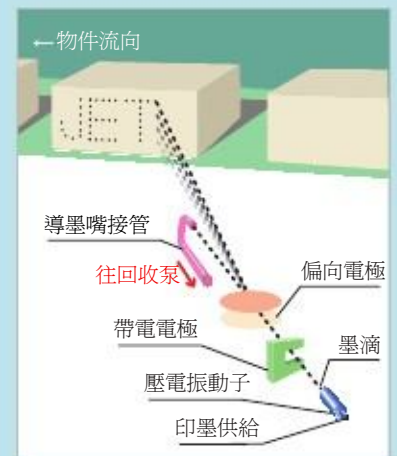
長時間使用無需維護，生產穩定可靠

CCS3000S 噴嘴元件採用領先的噴嘴自動密封技術。在噴碼機關機時，噴嘴組件的墨水回收導墨嘴，便在自動移動系統的帶動下與噴嘴密封，開機後則會自動打開。這樣的噴嘴組件設計使得噴嘴不暴露在空氣中，避免噴嘴中的印墨固化，以及空氣中的雜質黏附到噴嘴上，噴嘴堵塞率降低，噴碼機運行穩定可靠。同時，噴嘴自動密封技術將降低由於噴嘴堵塞導致的噴嘴清洗，溶劑消耗降低。CCS3000S 採用內置隔膜泵產生墨水系統的循環壓力，隔膜泵不象齒輪泵那樣產生機械磨損，泵的壽命增加；還可避免齒輪泵因摩擦產生雜質污染墨水系統，墨水成分更加穩定。



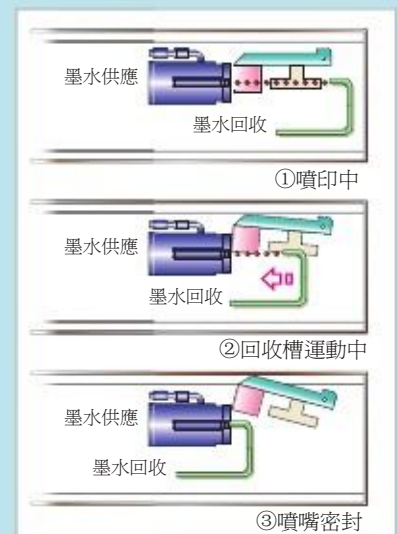
小字符連續式噴碼機 連續式 IJP 的概念

小字符噴碼機工作時，墨水通過壓力從噴嘴不斷噴出，經晶振器震盪後發生斷裂形成固定間隔點的墨滴，同時墨滴在充電電極被充電。帶電墨點經過高壓電極偏轉後飛出並落在運行的被噴印物表面形成點陣。



噴嘴自動密封機構示意圖

噴嘴自動密封技術防止了墨水黏附在噴嘴上，造成噴嘴堵塞，溶劑消耗量大幅降低。



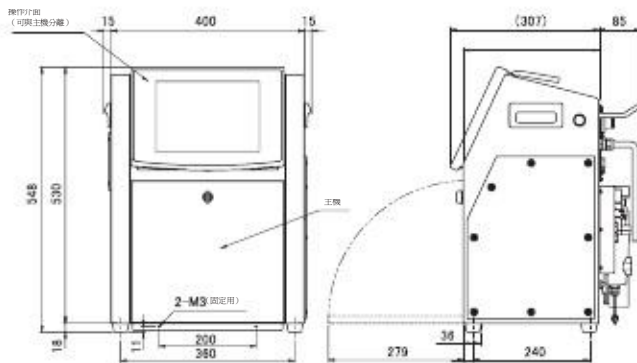
● 參數

項目	功能參數
噴印方式	連續式
噴嘴直徑	50 μm、60 μm
文字高度	1~10mm (50μm 噴嘴)、2~10mm (60μm 噴嘴)
印字速度	最大1780 文字/秒 (60 μm)、最大2041 文字/秒 (50 μm) ※5x5 點陣字體、文字間距 1
防塵防水性	IP65
資料登錄方式	10.4" 彩色 LCD 觸控式螢幕、RS-232C 通信、Ethernet、USB
文字種類	字母(大/小寫)、數字、符號、平假名、片假名、日本漢字(JIS第一、第二)、簡體中文字、(GB2312)、用戶訂製字體
字體	明朝體、宋體、黑體
噴印行數與點陣構成	1~6行、1~5行: 5x5, 1~4行: 7x5、7x8, 1~3行: 12x10、10x8、9x7、9x9, 1~2行: 16x12、16x16, 1行: 32x32、32x34、24x18、24x24
登錄訊息數	最多 999 條訊息
日期時間噴印功能	西曆、年號、年月日、星期、時間(12/24時制)、全年所過日數、全年所過周數 月的上中下旬(設定可變期間)、AM/PM、文字替換功能(年、月、日、時、分、秒、星期, 最大可替換4~15行其他文字)、移位碼
號碼鍵功能	最大10位、設定任意初始值、遞增/遞減、設定位數、清零功能(高位的零用空格替換並向前靠齊)、號碼鍵文字替代功能(可以替換數位以外的文字)、設定進制(2 ~ 16 進制)
距離噴印功能	最大10位、可分割(數字與數字之間可插入任意文字)
條碼/二維碼噴印功能	ITF、Code39、NW7、JAN、Code128 / QR Code、DataMatrix
外部介面	I/O、信號燈、RS-232C、LAN、同步器、UPS、USB
通訊功能	RS-232C 1CH 最大 115,200 bps, Ethernet
觸控螢幕與主機間的線纜長度	3.5m
噴頭電纜長度	3.5m
外形尺寸(長 x 寬 x 高)	主機: 400mm x 307mm x 548mm (突起部除外), 噴頭: 40 mm x 199 mm x 40 mm
使用環境	0~40℃, 10~80%RH (不結露)
電源	AC200V 50/60Hz 70W (100VA) GB 規格接頭
接地	D 種接地

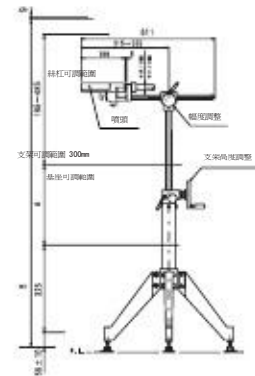
● 尺寸示意圖

單位 : mm

【主機】



【支架】



※ 由於產品在不斷更新，產品規格可能發生變更，無法及時更新，敬請諒解！

紀州技研工業株式會社

日本和歌山市布引 466 番地 (〒641-0015)
 Tel.:0081-73-4456610 Fax:0081-73-4482005
 Http://www.kishugiken.co.jp/

紀田(台灣)有限公司

32455 桃園縣平鎮市南東路103-1號
 桃園 Tel.: 03-4392908 Fax: 03-4392923
 台中 Tel.: 04-25659696 Fax: 04-25659393
 Http://www.kgk.com.tw/