

KGK JET HQ256

業界トップを誇る印字文字高さ、最高100mmOK！
段ボール印刷やラベルの代替に最適



<http://www.kishugiken.co.jp/>

オンラインであらゆる印字を自在に表現
驚異の文字高さで差をつけます



KGK JET HQ256

文字高さ100mmで新しいプリンティングソリューションを。
段ボール印刷やラベルの代替としてコストダウンをご提案いたします。

自動パージシステム搭載で「お手軽メンテナンス」



発砲スチロールにもダイレクトマーキング

- 文字も画像も簡単レイアウト
- インクは4色ラインナップ（赤・青・緑・黒）



(液晶ディスプレイはオプションです)

業界No. 1 を誇る文字高さ

- ・1ヘッドで高さ100mmの印字をカバー
- ・段ボール印刷、ラベルの代替に最適
- ・無地段ボールにダイレクト印字することにより大幅コストダウンが可能

パソコン感覚で簡単に編集できます



①印字内容編集
画面を見ながら簡単に作成、レイアウト。



②ビットマップファイルの取り込み
ビットマップ形式のデータを
簡単貼り付けレイアウト。



③バーコード作成
操作が簡単なバーコード生成ソフトを
標準搭載！QRコードにも対応。

特長

- 256ch(3ホール/1ch)
高解像度で文字、グラフィック、写真等をキレイに印字！
- 専用エディタを搭載
多彩な編集機能を標準装備。ビットマップファイルを取込み、ロゴやグラフィックも簡単印字。印字イメージを画面で確認しながら簡単に作成できます。
- 通信インターフェース標準搭載
生産ラインのシステム構築を強力バックアップ。上位ホストとの通信印字も思いのまま簡単に行えます。
- 4ヘッドを1コントローラーで制御
1コントローラーで4ヘッドまで接続が可能。コントローラーとヘッドを接続するケーブルはMAX16m。もちろんヘッド単位に独立した制御が可能。複数にまたがる生産ラインでも1箇所での操作が可能です。
- 自社開発
ソフト、ハードすべてが自社開発です。だから技術サポート、サービスサポートも迅速＆万全です。またお客さま特有の特殊ニーズにも対応致します。
- 各種印字機能搭載
カレンダー、ナンバリング、各種バーコードも印字可能。可変データ印字にも対応しています。

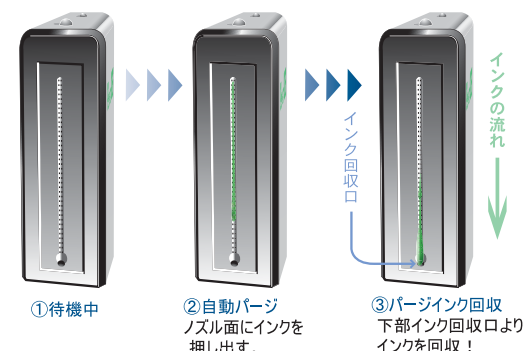
印字サンプル

■文字高さ100mm

※印字サンプルは実物大です



●自動パージシステム図



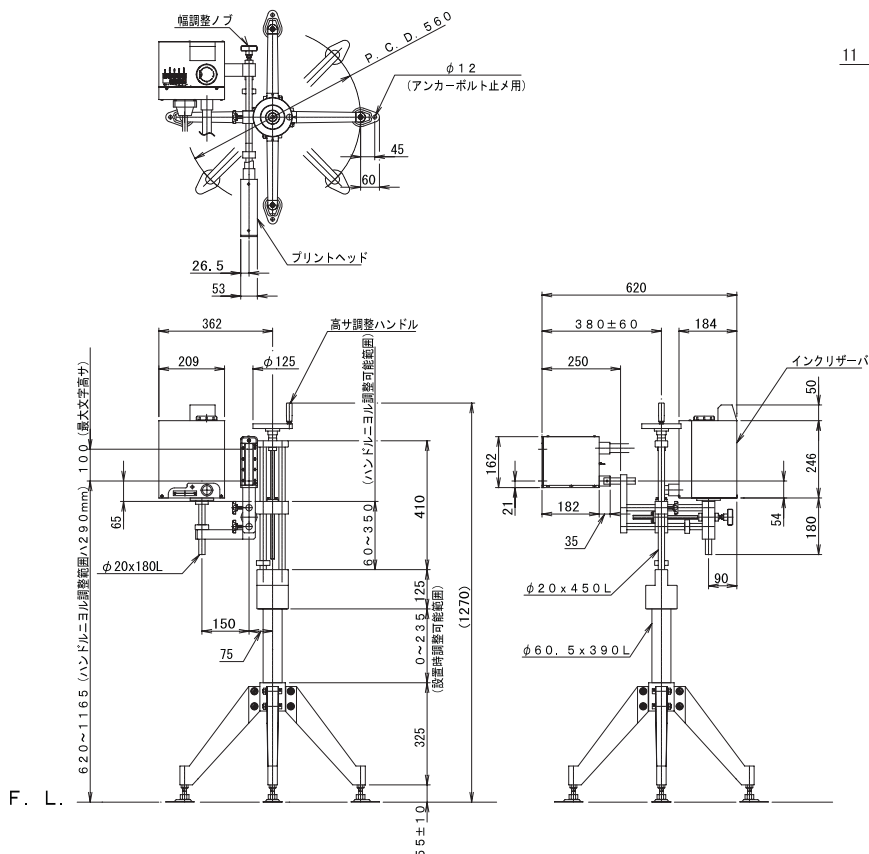
自動パージシステム搭載

- ・パージで排出されたインクを自動回収。
- ・ノズル面の拭き取り作業が不要。
(下向き仕様は除く)

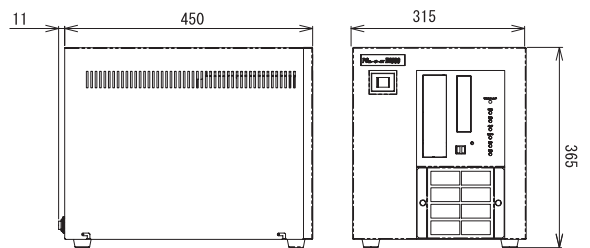
仕様

項目	仕様
印字方式	ピエゾセラミックス駆動オンデマンド型
印字速度	119m/分(濃度1)、59m/分(濃度2)
ノズル配列	256ノズル トリプルホール/ノズル
インク噴出方向	横・上・下
文字高さ	最大印字可能エリア: 縦100mm(256ドット)×横15,000ドット
ヘッド数	1~4
インク種	染料系液体インク(黒)
ワーク検出	光電センサー(ヘッド内蔵タイプ・外付タイプ)、L/O入力
印字数	制限なし
登録メッセージ数	1ヘッドあたり最大9999メッセージ(HDD容量に依存)
文字種類	英数・記号・ひらがな・カタカナ・漢字(JIS第1、第2水準)
文字フォント	ゴシック体、明朝体
日付時間印字	年(西/和暦)、月、日、時(12/24H)、分、秒、曜日、日付番号、AM/PM、オフセット設定、文字割付機能、フリーフォーマット
ナンバリング	最大8桁、アップダウン、繰り返し、増分値設定半角/全角文字選択
バーコード	ITF、code39、code128、NW-7/codabar、JAN/EAN、QR
図形	BMPファイル、直線、矩形、円
外部インターフェース	USB、Ethernet(10Base-T/100Base-TX) →ファイル共有、通信とも可RS-232C、専用I/O、エンコーダー(ラインドライバ)
使用環境	10~35°C、20~80%RH(結露なきこと)
電源	AC100V±10% 50/60Hz 650W以下
接地	D種接地

●寸法図【ヘッド・リザーバー（自立スタンド型）】



●寸法図【コントローラー】 表示単位はmmです。



※コントローラーの背面はケーブル接続のため奥行き約250mmのスペースが必要です。



製品仕様は予告なく変更することがありますのでご了承ください。