

KGK JET HQC/HQ3200

印字文字高さ2mm～46mmの
ピエゾセラミックス駆動ドロップオンデマンド



<http://www.kishugiken.co.jp/>

用途に合わせて

選べる 2 type



KGK JET HQC/HQ3200

debut!

用途に合わせて選べる2type

HQ3200 は印字可能サイズが 5 ~ 46mm と大幅にアップし、
HQC (2 ~ 25.4mm) と合せて選択肢が広がりました

ローラーコーダー、バルブ式インクジェットプリンターからの更新に最適です



表示画面が見やすく操作が簡単
本体重量わずか3Kg

軽量・コンパクト。 ユーザーおもしろいやり設計



JET HQC 操作キー



高さ調整スタンド 取付例
(オプション品です)



HQCヘッド



HQ3200ヘッド

- 「誰でも使いやすい」を追求した軽量コンパクトボディー
 - ・グラフィック液晶画面を搭載することにより表示文字は大きく鮮明です
 - ・操作ボタンは、色分けされた大きなボタンを採用し、すべて日本語表記にしました
印字内容の編集等は携帯電話感覚で、誰でも簡単に操作できます
 - ・オールインワン設計で、付属品もボディーにすっきり収納できます
 - ・コンパクト設計で既存ラインへの後付も簡単です
- 低価格でも今までのインクジェットプリンターに欲しかった機能を装備
 - ・操作はいたってシンプルです。専門用語が少なく誰にでも操作が簡単です
 - ・水準器搭載でレベル確認が可能です
 - ・印字開始指令と3点の出力信号を外部機器に接続でき、周辺システムとの連動が可能です
 - ・パソコンと接続すれば、もしもの時のバックアップも可能(通信ケーブル、ソフト必要)で、安心してご使用いただけます
 - ・2台のコントローラーを通信ケーブルで接続する事により、機器間のデータコピーが可能です
 - ・ナンバリング、オートカレンダー、賞味期限印字機能を搭載しています
- 信頼の自社開発
 - ・自社製ヘッドを搭載し、アフターサービスも安心です
 - ・弊社「インク開発部」が開発した自社製インクを採用しています
また多種インクを使用する場合の「インクボトル入れ間違い防止機構」を採用しました

メーカーの調整員不要、お客様で簡単に設置調整できます。



スラント制御

文字高さの変更は、プリントヘッドの角度と、
入力設定で行います。

印字サンプル

■文字高さ10mm (HQC)

0 1 2 3 4 5 6 7 8 A B C D E F

■文字高さ18mm (HQC)

製造年月日 05.08.29 A B
賞味期限 06.04.28

■文字高さ25mm (HQC)

HQC 32X32ドット
No. 00099

■文字高さ40mm (HQ3200)

HQ3200 41E389
200904

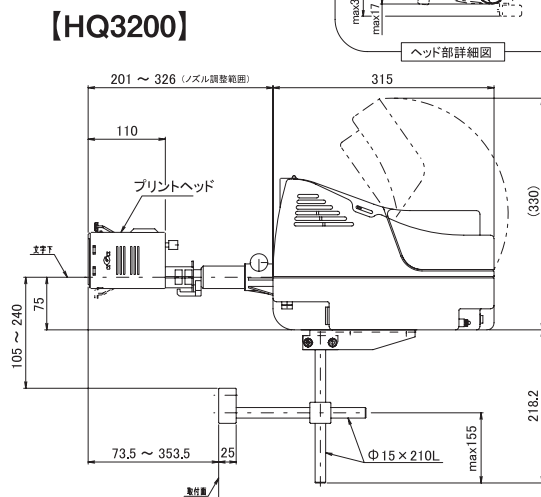
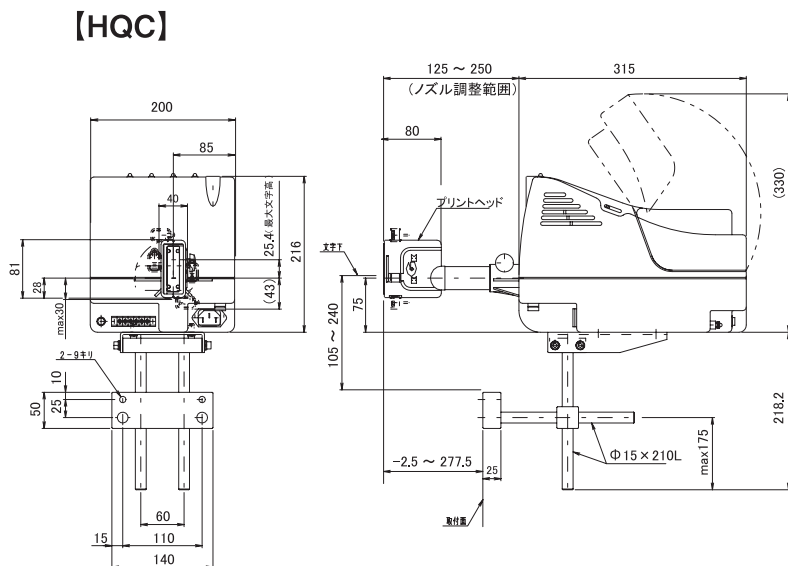
仕様

項目	HQC	HQ3200
印字方式	ピエゾセラミックス駆動オンデマンド	
対応可能最大ライン速度	200m/分(濃度1)~33m/分(濃度9)	200m/分(濃度1)~67m/分(濃度9)
ノズル配列	32ノズル 2ホール/ノズル	32ノズル 7ホール/ノズル
インク噴出方向	横	
文字高さ	2~20mm、垂直時25.4mm	5~40mm、垂直時46mm
ヘッド数	1ヘッド	
インク種	CK黒・CK赤	BA黒
ワーク検出	光電管(ヘッド固定タイプ・外付タイプ)	
印字数数	1段(32×32ドット)、2段(16×16ドット)	
登録メッセージ数	30メッセージ	
1メッセージあたりの文字数	48文字	
文字種類	英数・記号・カタカナ・漢字(48文字)・ユーザー登録文字(お客様が任意に選択された180文字を出荷前に登録)	
文字フォント	ゴシック体(16ドットフォントは太字、細字選択可)	
日付時間印字	年(西/和暦)、月、日、時(12/24H)、分、フリーフォーマット、オフセット値設定可能、カレンダー文字割付機能	
ナンバリング	最大8桁、アップダウン、繰返し回数、増分値設定	
バーコード	不可	
図形	不可	
外部インターフェース	I/O:出力 3点(準備完了・インクLOW・警報) RS-232C:データバックアップ・復元、ソフトウェアアップ用のみに使用可	
使用環境	5~35℃、10~80%RH(結露なきこと)	
電源	AC100V±10% 50/60Hz 40W以下	AC100V±10% 50/60Hz 50W以下
接地	D種接地	

寸法図

表示単位はmmです。

HQC本体質量 3kg(取付スタンドは含みません)



製品仕様は予告なく変更することがありますのでご了承ください。