

# KGK JET HQM

自社開発ヘッド搭載。文字高さ2mm～64.5mm(Max.)  
高品位IJPのニュースタンダードモデル



<http://www.kishugiken.co.jp/>

## 納入実績 No.1

32ch? or 128ch?



# KGKJET HQM

## 用途に合わせて選べる2type のヘッド

自社開発 128chヘッドと、納入実績 No.1 の 32chヘッドを選択可能。  
さらに多彩なインク色、印字パターンをお選びいただけます。



### マルチヘッド制御

文字高さの変更は、プリントヘッドの角度と、入力設定で行います。1コントローラーで4ヘッドまで制御可能です。



## タッチパネルで誰でも直感的に… 操作性にこだわりました。

### 特長

#### ●1コントローラーで最大4ヘッドまで同時制御

1コントローラーで最大4ヘッドまで制御が可能です。例えば導入当初は1ヘッド仕様とし、将来的に最大4ヘッドまで増設可能な設計になっています。お客様の予算、将来的な生産計画にあわせたヘッド数を選択していただけます。

#### ●コントローラー

コントローラーには大型10.4インチVGAカラーLCDタッチパネルを採用しています。これにより印字内容や印字レイアウトが容易に確認できるようになりました。

ソフト面についても操作性を重視し、直感的な操作で印字データの編集などを簡単に行っていただけます。



タッチパネルは使い勝手に合わせて、0～45度まで5度刻みで角度調整可能です。パネル操作は付属のスタイラスペンでスムーズに行えます。

#### ●32chピエゾ式プリントヘッドは、高品位な文字を高速で印字します

文字高さの変更はプリントヘッドの取り付け角度と、入力設定で行います。バルブ式インクジェットプリンターのような「点」で構成された文字ではなく、「面」で構成された印刷に近い鮮明な文字を印字することができます。また、100m/分を超えるような高速な生産ラインへの対応も可能です。

#### ●自社開発128chピエゾ式プリントヘッドは、文字、BMPデータを「より美しく鮮明に」印字します

小さな漢字から文字高さ64.5mmの大文字まで鮮明に印字できます。

また、ロゴマークやケアマーク等のBMPデータも簡単に印字できます。印字の情報量が多く、文字間や行間も自由に配置できるのでカメラ等による印字検査も容易になります。



操作画面イメージ



32chヘッド

### 専用インク

同一タンクで異種インク使用(入替)はできません。

#### 【128ch プリントヘッド用インク】

インク種	色	容量	備考
MK黒	黒	125ml・500ml	染料系

#### 【32ch プリントヘッド用インク】

インク種	色	容量	備考
VSV3黒	黒	125ml・500ml	染料系
HD黒			
CW赤			
VS青	青	250ml・500ml	顔料系
KP1黒	黒		
KP1緑	緑		

### 印字サンプル

文字高さの変更はプリントヘッドの角度と入力設定で行います(スラント制御)

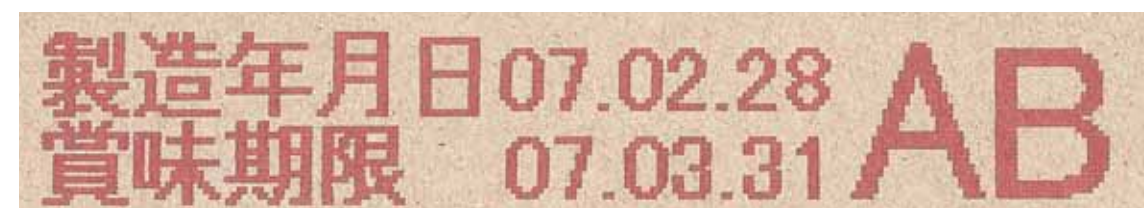
#### ■128chヘッド 文字高さ64.5mm(MAX) 2ホール(ダブルホール)/ノズル

※印字サンプルは実物大です



#### ■32chヘッド 文字高さ20mm 6ホール(ヘキサホール)/ノズル

※印字サンプルは実物大です



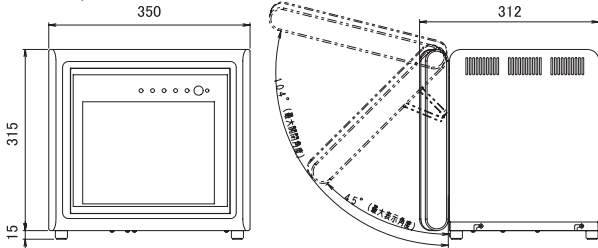
## 仕様

項目	32chヘッド	128chヘッド
印字方式	ピエゾセラミックス駆動オンデマンド型	
印字速度	最大200m/分(文字高さ、文字ピッチ、濃度設定により変動)	
ノズル配列	3ホール/ノズル、6ホール/ノズル	2ホール/ノズル
インク噴出方向	横・上・下	横・下
文字高さ	2~40mm	2~64mm、直立時64.5mm
ヘッド数	1~4	
インク種	VSV3黒・HD黒・CW赤・VS青・KP1黒・KP1緑	MK黒
ワーク検出	光電センサー(ヘッド内蔵タイプ・外付タイプ)、L/O入力	
印字数	制限なし(但、4段までを推奨)	制限なし
登録メッセージ数	1ヘッドあたり最大999(CFカード容量による)	
文字種類	英数・記号・ひらがな・カタカナ・漢字(JIS第1、第2水準)	
文字フォント	ゴシック体、明朝体	
日付時間印字	年(西/和暦)、月、日、時(12/24H)、分、秒、曜日、週/日付番号AM/PM、オフセット設定、文字割付機能、フリーフォーマット	
ナンバーリング	最大8桁、アップダウン、繰り返し、増分値、ゼロサプレス半角/全角文字選択	
バーコード	ITF、code39、JAN、QR	ITF、code39、JAN、QR
図形	BMPファイル、直線、矩形、円	
外部インターフェース	PCMCIA(type II)、Ethernet(10Base-T/100Base-TX)→ファイル共有のみ可。通信不可RS-232C/422、専用I/O、エンコーダー(ラインドライバ)	
使用環境	5~35℃、10~80%RH(結露なきこと)	
電源	AC100V±10% 50/60Hz 300W以下(4ヘッド時)	
接地	D種接地	

## 寸法図

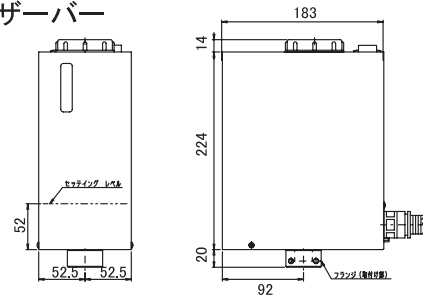
表示単位はmmです。

### ■コントローラー



※表示角度は0~45°まで5°刻みで調整可能  
※ケーブルを配線するために背面部に50mm以上の設置スペースが必要

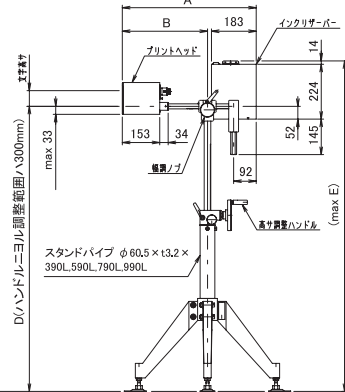
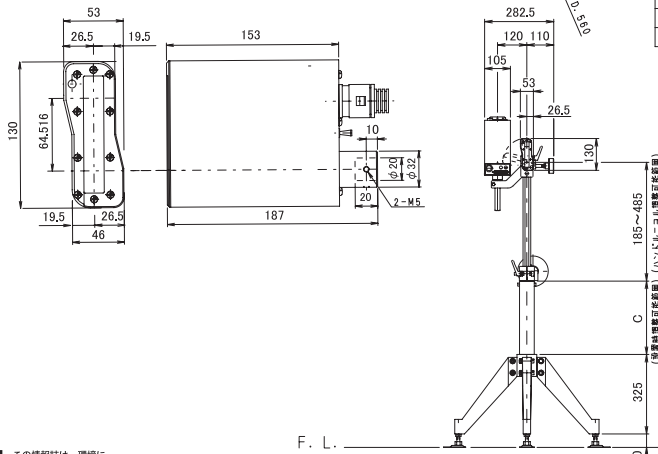
### ■リザーバー



### ■自立スタンド

品番	型式	スタンドパイプ径	A 寸法	B 寸法	C 寸法	D 寸法	E 寸法
1	125型	390L	547	275~400	25~300	580~1175	1361
2	250型		672	275~525			
3	125型	590L	547	275~400	225~500	780~1375	1561
4	250型		672	275~525			
5	125型	790L	547	275~400	425~700	980~1575	1761
6	250型		672	275~525			
7	125型	990L	547	275~400	625~900	1180~1775	1961
8	250型		672	275~525			

### ■ヘッド



製品仕様は予告なく変更することがありますのでご了承ください。